

MINISTERSTWO TRANSPORTU I GOSPODARKI MORSKIEJ
MINISTRY OF TRANSPORT AND MARITIME ECONOMY
ul. Chałubińskiego 4/6, PL-00-928 Warszawa

ZAWIADOMIENIE
COMMUNICATION



dotyczące:*/ UDZIELENIA HOMOLOGACJI
concerning:*/ APPROVAL GRANTED
ROZSZERZENIA HOMOLOGACJI
APPROVAL EXTENDED
ODMOWY HOMOLOGACJI
APPROVAL REFUSED
COFNIĘCIA HOMOLOGACJI
APPROVAL WITHDRAWN
OSTATECZNEGO ZANIECHANIA PRODUKCJI
PRODUCTION DEFINITELY DISCONTINUED

typu urządzenia odblaskowego na podstawie **Regulaminu EKG nr 3**.
of a type of retroreflecting device pursuant to ECE Regulation No. 3.

Nr homologacji: **029802**

Nr rozszerzenia: -

Approval No.:

Extension No.:

- 1 Nazwa handlowa lub marka urządzenia: **WAŚ**
Trade name or mark of the device:
- 2 Oznakowanie typu urządzenia przez wytwórcę: **UP-105×48**
Manufacturer's name for the type of device:
- 3 Nazwa i adres wytwórcy: **1. Przetwórstwo Tworzyw Sztucznych "WAŚ",
Józef Waś, Godzikowice, ul. Polna 146, 148, 55-200 Olawa**
Manufacturer's name and address: **2. Przedsiębiorstwo Produkcyjno-Handlowe, Leszek Waś,
Godzikowice, ul. Polna 148, 55-200 Olawa**
- 4 Nazwa i adres przedstawiciela wytwórcy (o ile występuje): **nie dotyczy**
If applicable, name and address of manufacturer's representative: N/A
- 5 Data przedstawienia do homologacji: **13.11.1997**
Submitted for approval on:
- 6 Placówka techniczna odpowiedzialna za przeprowadzanie badań homologacyjnych: **INSTYTUT TRANSPORTU
SAMOCHODOWEGO**
Technical service responsible for conducting approval tests:
- 7 Data sprawozdania z badań: **12.03.1998**
Date of test report:

- 8 Numer sprawozdania z badań: **173/PLE/98/II**
Number of test report:
- 9 Skrótowy opis: **(klasa IA)**
Concise description: (class IA)
urządzenie oddzielne/część zestawu urządzeń ^{*/}
in isolation/part of an assembly of devices ^{/}*
barwa światła: biała/czerwona/żółta samochodowa ^{*/}
colour of light emitted: white/red/amber ^{/}*
- 10 Położenie znaku homologacji: **na powierzchni odbijającej światło**
Position of the approval mark: on the retroreflective surface
- 11 Powód (powody) rozszerzenia (ewentualnie): **nie dotyczy**
Reason(s) for the extension (if applicable): N/A
- 12 Homologacji: **udzielono/odmówiono/rozszerzono/cofnięto ^{/*}**
Approval: granted/refused/extended/withdrawn ^{/}*
- 13 Miejscowość:
Place: WARSZAWA
- 14 Data:
Date: 31.03.1998
- 15 Podpis:
Signature:

-
- Dyrektor Departamentu
Ruchu Drogowego
*Director of the Road
Traffic Department*
mgr inż. Jerzy Folga
- 16 Następujące dokumenty noszące numer homologacji przedstawiony powyżej, mogą być uzyskane na prośbę:
The following documents, bearing the approval number shown above, are available on request:
1. Opis techniczny z rysunkiem
Technical description with drawing
 2. Sprawozdanie z badań homologacyjnych nr: **173/PLE/98/II**
Test report No:

^{*/} Niepotrzebne skreślić
Strike out what does not apply

OPIS TECHNICZNY
TECHNICAL DESCRIPTION

E20-3R-029802

Producent: Przetwórstwo Tworzyw Sztucznych, Józef Waś
Manufacturer: Godzikowice, ul. Polna 146,148 PL-55-200 Oława
Przedsiębiorstwo Produkcyjno-Handlowe, Leszek Waś
Godzikowice, ul. Polna 148, PL-55-200 Oława
Wyrób: URZĄDZENIE ODBLASKOWE NIETRÓJKĄTNE
Article: NON TRIANGULAR RETROREFLECTING DEVICE

Klasa: IA
Class: IA

Oznaczenie typu: UP-105×48
Type marking: UP-105×48

Barwa światła odbitego: CZERWONA, ŻÓŁTA SAMOCHODOWA, BIAŁA
Colour of reflected light: RED, AMBER, WHITE

Budowa: Urządzenie odblaskowe składa się z prostokątnego odbłyśnika zgrzanego
ultradźwiękowo z korpusem
Construction: The retroreflecting device consists of round reflector ultrasonically welded
with the body

Wykonanie odbłyśnika: Metodą wtrysku
Reflectors realization: By injection

Materiały: Odbłyśnik - polimetakrylan metylu, czerwony, żółty samochodowy,
bezbarwny
Korpus - ABS
Materials: Reflector - polymethylmethacrylate, red, amber, uncoloured
Body - ABS

Charakterystyczne własności polimetakrylanu metylu odbłyśnika:
Typical properties of the reflector polymethylmethacrylate:

Chłonność wody: 0,25 %
Water absorption:

Przepuszczalność światła próbki bezbarwnej: 90÷92 %
Uncoloured sample light transmission:

Współczynnik załamania światła: 1,49
Light refraction coefficient:

Temperatura mięknięcia wg Vicata: 378÷383K
Vicat softening point:

NINIEJSZY OPIS JEST CZĘŚCIĄ WNIOSKU O UDZIELENIE HOMOLOGACJI
THIS DESCRIPTION IS A PART OF THE TYPE APPROVAL APPLICATION

Przedsiębiorstwo Tworzyw Sztucznych

"WAS"

JÓZEF WAŚ

ul. Polna 146,148, Godzikowice, 55-200 Olawa

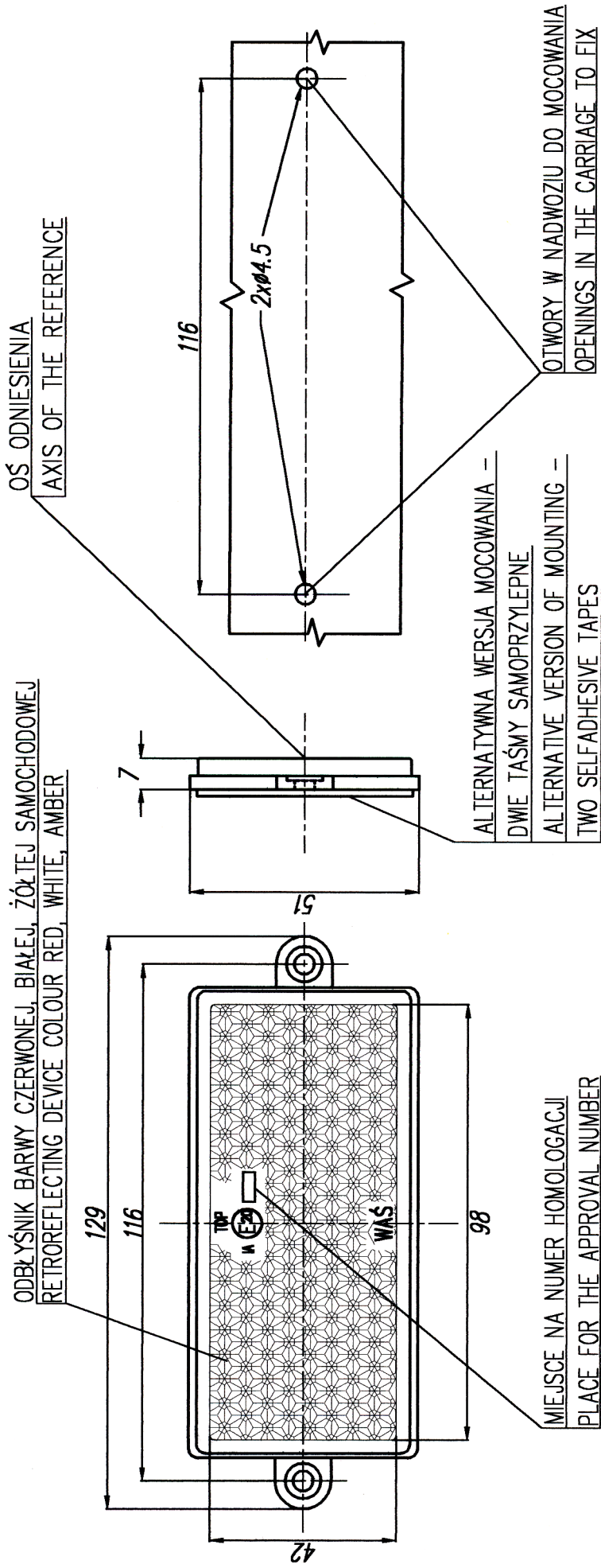
Przedsiębiorstwo Produkcyjno - Handlowe

"WAS"

LESZEK WAŚ

ul. Polna 148, Godzikowice, 55-200 Olawa

URZĄDZENIE ODBLASKOWE KLASY IA TYPU UP-105x48 RETROREFLECTING DEVICE CLASS IA TYPE UP-105x48



NINIEJSZY RYSUNEK JEST CZĘŚCIĄ WNIOSKU O HOMOLOGACJĘ
THIS DRAWING IS A PART OF THE APPLICATION FOR APPROVAL